

レコーダー内蔵

IR-SDカードカメラ

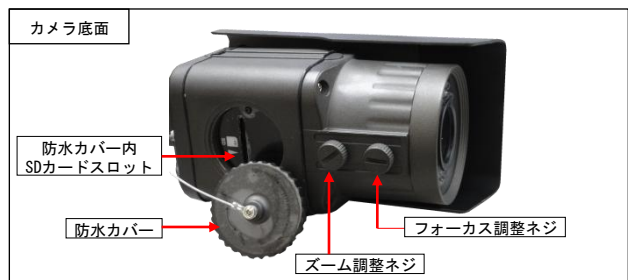
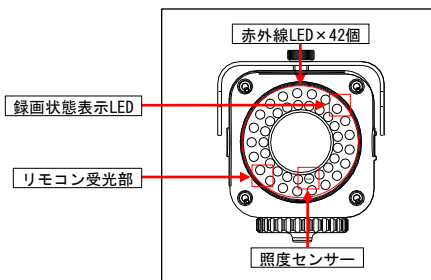
KER-960C



定価 : オープン価格

■ 製品の特徴

- 屋外設置可能なSDカードレコーダー内蔵IR-LEDカメラ
IP66の防塵防滴性能ハウジングのIR-LED（赤外線投光器）カメラに、SDカードレコーダーを内蔵しました。
960H「960×480」の解像度で、最大30コマの動画を録画します。
- デイナイト機能
昼間はカラー、夜間はモノクロ映像に切り替わるデイナイトカメラです。
42個の赤外線LEDを照射することで、暗闇でも撮影が可能です。



- 最大128GBのSDカードに録画データを保存
上書き機能により、長時間の録画に対応します。
（例：32GB・解像度 960×480・画質 NORMAL・1秒間5コマ録画 ⇒ 約8日間のデータを保存）※1

- 動体検知録画機能を搭載
16×12のエリア設定及び9段階の感度レベル設定が可能です。
- あらゆる状況に対応できる各種録画モード
スケジュール運用による『連続録画』・『動体検知録画』と、手動録画が
選択できます。（一部機能は併用可能、プリ録画機能搭載）
- SDカードに録画された映像データは、PGIにより再生可能
録画データにパスワードを設定することで、保存媒体の紛失による
データの流出を防止します。（パスワード解除ソフトが必要です。）
- 動作状態をLEDランプで表示。録画動作の正常・異常が目視確認可能です。
- 録画時間の目安（32GB）



※1 撮影する映像・環境により、録画時間は大きく変化します。
交通量の多い場所、光量が頻繁に変化する屋外等、映像内で変化する箇所・頻度が高い場所を撮影している際には、
録画可能時間が半分以下になる場合があります。また、映像に動きが少ない場合には、2~3倍に伸びることもあります。
これは動画圧縮方式上の問題であり、機器の不具合ではありません。録画時間目安表の数値は、あくまで参考値としてください。

録画画質	録画解像度 : 960 × 480		録画解像度 : 720 × 480	
	5fps	30fps	5fps	30fps
HIGH	2.6日	0.7日	6日	1.6日
NORMAL	8.1日	2.4日	17日	5日
BASIC	11.8日	5日	22日	9.3日

※2 SDカードは消耗品です。使用方法や記録頻度により寿命が大幅に短くなる場合があります。
定期的なSDカードの点検をお勧めします。

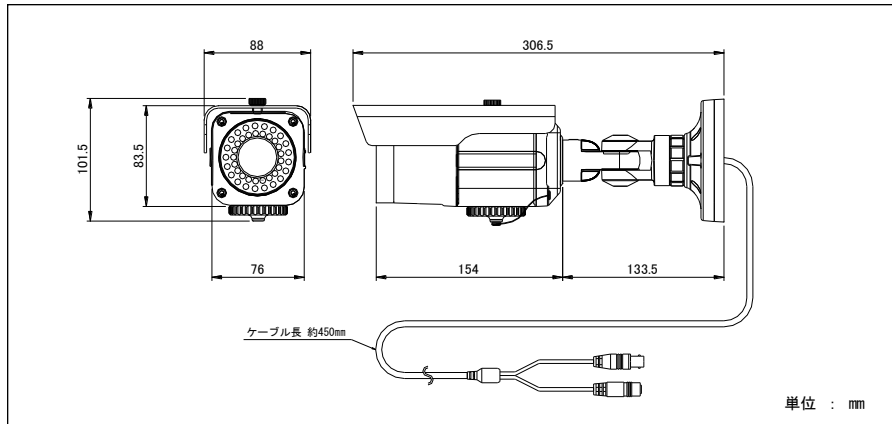
※3 東日本の50Hz帯地域で本製品をご使用になる場合、水銀灯や一部の蛍光灯下では、映像上に「フリッカー」と呼ばれるチラつきが発生する可能性があります。

【 レコーダー内蔵 IR-SDカードカメラ 】 KER-960C

■ 製品仕様

型名	KER-960C
撮像素子	SONY 1/3型 960H Super HAD CCD II 約48万画素
最低被写体照度	0 lx (赤外線LED投光時)
水平解像度 (DSP)	カラー : 680TV本、モノクロ : 700TV本 (Sony Effio-E)
電子シャッター	自動 : 1/60秒~1/100,000秒、マニュアル : 1/60秒~1/10,000秒で8ステップ
デナイト機能	自動 / カラー / B&W 切替
ワイドダイナミックレンジ	ATR デジタル WD : 128倍
レンズ性能	バリアフォーカルレンズ f=2.8mm ~ 12mm / F1.2 水平 : 81.2° ~ 22.6°、垂直 : 65.4° ~ 17.0°
オートゲインコントロール (AGC)	自動 (4段階)
逆光補正 (BLC)	HLC / BLC / OFF 切替
ホワイトバランス	ATW / PUSH / USER1 / USER2 / ANTI CR / MANUAL / PUSH LOCK 切替
ダイナミックノイズリダクション	2D
プライバシー機能	ON / OFF 切替 (8ゾーン・プログラマブル)
動画圧縮方式	H.264準拠 AVIファイル形式
録画解像度	960×480 : 1 / 2 / 3 / 4 / 5 / 10 / 15 / 20 / 30 fps 720×480 : 1 / 2 / 3 / 4 / 5 / 10 / 15 / 20 / 30 fps 360×240 : 1 / 2 / 3 / 4 / 5 / 10 / 15 / 20 / 30 fps
録画画質	3段階切替 BASIC / NORMAL / HIGH
映像出力	1ch 1Vp-p 75Ω BNC
録画モード	手動 / 予約(動体検知 / 連続)
プリ・ポスト録画	プリ : 0 ~ 10 秒、ポスト : 5 ~ 90秒(5秒単位)
動体検知録画機能	あり (16×12ブロックのエリア設定・9段階感度設定)
タイムスタンプ機能	あり (日付・時刻)
上書き機能	あり (上書き / 停止からの選択)
パスワード機能	あり PCIによるカード内データ閲覧時にパスワードでロック (パスワード解除用ソフトが必要)
再生方法	外部モニター : 再生 / 早送り / 巻き戻し / 一時停止 / コマ送り / コマ戻し (×1 / ×2 / ×4 / ×8 / ×16 / ×32倍速再生) パソコン : 各種再生ソフトにて再生
録画動作状態表示	LEDランプ表示 (点灯:録画中 / 点滅:異常・警告 / 消灯:録画停止)
検索機能	連続とファイルからの選択
保存メディア	SDカード(最大128GB、FAT32) 最大ファイル数 : 450,556ファイル(32GB時)、180,224ファイル(128GB時)
赤外線(IR)LED	42個 (照度センサーによる自動点灯)到達距離:約30m
保護等級	IP66
電源電圧 / 消費電流	DC12V ± 10% φ2.1mm DCジャック / 500mA(最大)
使用温度範囲	-10℃ ~ +50℃ (30%RH ~ 80%RH 結露なきこと)
保管温度範囲	-20℃ ~ +60℃ (30%RH ~ 90%RH 結露なきこと)
本体外形寸法	88 (W)mm × 101.5 (H)mm × 306.5 (D)mm (本体のみ、突起物を除く)
重量	約1,370g(本体のみ)

■ 外形寸法図



単位 : mm

■ オプション品

SDカード部カバー閉鎖金具(盗難抑止用)

定価: オープン



*カバー部分はカメラ本体取付出荷です。



取付イメージ



安全に関する **ご注意**

● 商品を安全にお使いいただくため、ご使用前に必ず『取扱説明書』をよくお読みください。

YSC 株式会社ビデオセンシング

■ 京都本社

TEL : 075-221-3900 FAX : 075-221-3980

■ 神戸営業所

TEL : 078-381-5001 FAX : 078-381-5002

■ 大阪営業所

TEL : 06-4707-7380 FAX : 06-4707-7390

■ 名古屋営業所

TEL : 052-324-8780 FAX : 052-324-8790

Eメール : info@videosensing.co.jp URL : http://www.videosensing.co.jp/