

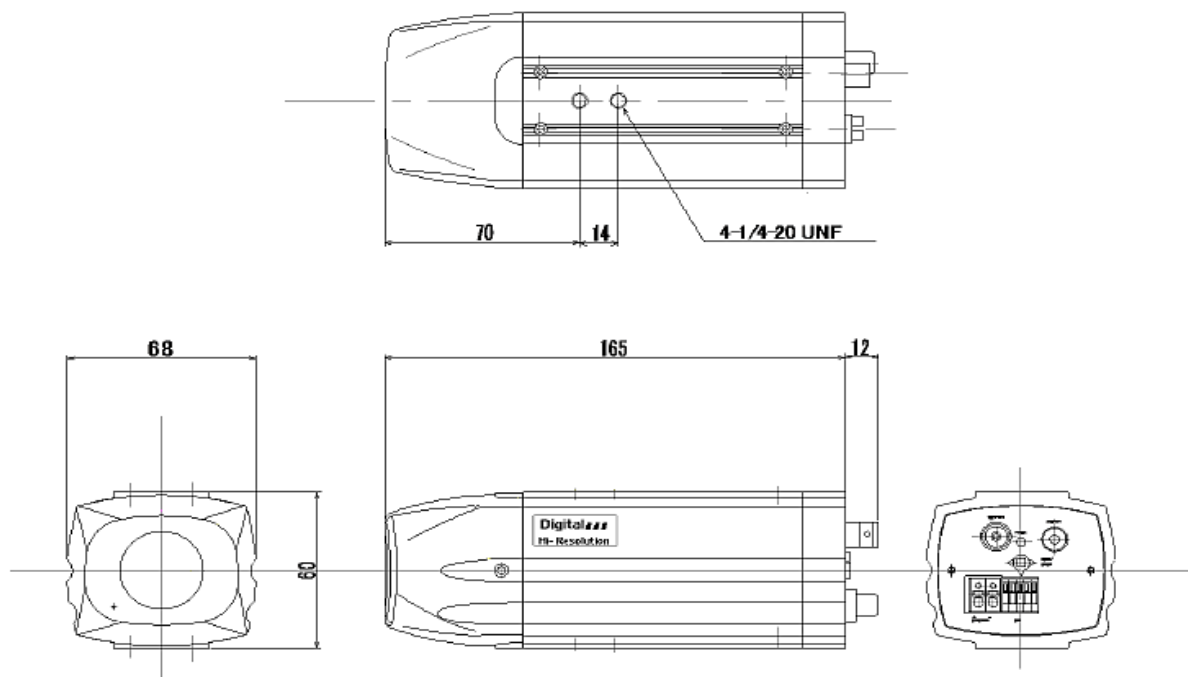
レンズ一体型ワイドダイナミックカメラ



仕様

型式	VSC-629S	電子アリス(AES)	1/60(1/120)~1/120,000 :()内はWDR ON時
タイプ	カラー/白黒	電子シャッター	ALC(1/60,FL1/100,1/250,1/500, 1/750,1/1000,1/2000,1/4000,1/10000)
撮像デバイス	1/3インチ インターライン方式	WDR補正	ON/OFF レベル調整可能
総画素数	41万画素 811(H) × 508(V)	レンズ	オートアリスバリフォーカルレンズ
有効画素数	38万画素 768(H) × 494(V)	焦点距離	f=2.8~10mm F1.2
撮像面積	4.8(H) × 3.6(V)	画角	水平98.8~28.8° 垂直71.1~21.6°
テレビジョン方式	NTSC方式	モーションディテクタ機能	48分割エリア設定可能
走査周波数	水平:15.734(kHz) 垂直:59.94(kHz)	プライベートゾーンマスク機能	有り
同期方式	内部同期方式	その他機能	デジタルズーム機能、ポジ、ネガ表示、 水平、垂直反転
映像出力	1Vp-p 75Ω	電源	①電源重置式(専用コントローラ TPVシリーズ)より供給
水平解像度	580TV本以上	消費電流	②DC12V±10%※①②は自動判別
S/N比	52dB(AGC ON WEIGHT ON)	保管温度・湿度	210mA(最大)
最低被写体照度	0.05Lux(カラー)、0.01Lux(白黒) (映像出力 25IRE、AGC ON F1.2 電子感度アップOFF)	動作温度・湿度	-20°C~+60°C 湿度90%以下 (但し、結露しないこと)
電子感度アップ時 最低被写体照度	0.0008Lux(カラー)、0.0002Lux(白黒) (映像出力 25IRE、AGC ON F1.2 電子感度アップ64倍)	外形寸法 質量	-10°C~+50°C 湿度80%以下 (但し、結露しないこと)
オートゲインコントロール	ON(+24dB Max)/OFF		68(W) × 60(H) × 177(D)

外形寸法図



整理番号:V002501

型式:VSC-629S

作成/改訂日:2014/4/9

株式会社 ビデオセンシング